

Estudios matemáticos
Nivel medio
Prueba 2

Martes 13 de noviembre de 2018 (mañana)

1 hora 30 minutos

Instrucciones para los alumnos

- No abra esta prueba hasta que se lo autoricen.
- En esta prueba es necesario usar una calculadora de pantalla gráfica.
- Para esta prueba, se necesita una copia sin anotaciones del **cuadernillo de fórmulas de estudios matemáticos NM**.
- Conteste todas las preguntas en el cuadernillo de respuestas provisto.
- Salvo que se indique lo contrario en la pregunta, todas las respuestas numéricas deberán darse como valores exactos o con una aproximación de tres cifras significativas.
- La puntuación máxima para esta prueba de examen es **[90 puntos]**.

Página en blanco

Conteste **todas** las preguntas en el cuadernillo de respuestas provisto. Empiece una página nueva para cada respuesta. Se recomienda que muestre todos los cálculos, siempre que sea posible. Cuando la respuesta sea incorrecta se otorgarán algunos puntos siempre que aparezca el método empleado y éste sea correcto. Para los resultados obtenidos con calculadora de pantalla gráfica, deberá reflejarse por escrito el proceso seguido hasta su obtención. Por ejemplo, cuando deba utilizar un gráfico de una calculadora de pantalla gráfica para hallar soluciones, deberá dibujar esas gráficas en su respuesta.

1. [Puntuación máxima: 14]

Se recopilaron las notas obtenidas por nueve alumnos de Estudios Matemáticos NM en el proyecto (x) y en el examen final del IB (y). Estos datos se utilizaron para determinar si la nota del proyecto es un buen indicador de la nota del examen. Los resultados se muestran en la siguiente tabla.

Nota del proyecto (x)	10	18	14	18	10	18	6	18	14
Nota del examen (y)	47	61	61	47	54	68	47	54	47

- (a) Utilice la calculadora de pantalla gráfica para escribir
- (i) \bar{x} , la media de las notas obtenidas en el proyecto;
 - (ii) \bar{y} , la media de las notas obtenidas en el examen;
 - (iii) r , el coeficiente de correlación momento-producto de Pearson. [4]

La ecuación de la recta de regresión de y sobre x es $y = mx + c$.

- (b) (i) Halle el valor exacto de m y de c para estos datos.
- (ii) Muestre que el punto $M(\bar{x}, \bar{y})$ pertenece a la recta de regresión de y sobre x . [4]

Un décimo estudiante, Jerome, obtuvo en el proyecto una nota de 17.

- (c) (i) Utilice la recta de regresión de y sobre x para estimar la nota que obtendrá Jerome en el examen.
- (ii) Justifique si es válido utilizar la recta de regresión de y sobre x para estimar la nota que obtendrá Jerome en el examen. [4]

En el examen final del IB Jerome sacó un 65.

- (d) Calcule el porcentaje de error de la nota estimada del examen de Jerome. [2]

2. [Puntuación máxima: 14]

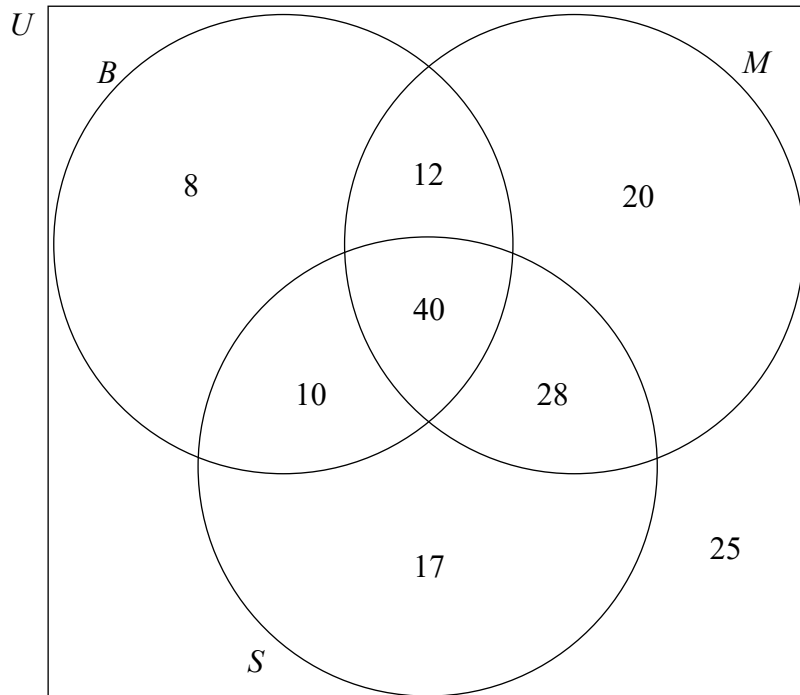
Hay 160 alumnos que asisten a un colegio bilingüe, en el que los alumnos reciben las clases o solo en español o solo en inglés.

Se llevó a cabo una encuesta para averiguar cuántos alumnos estaban estudiando Biología o Matemáticas. Los resultados se muestran en el siguiente diagrama de Venn.

El conjunto S representa a aquellos alumnos que **reciben las clases** en español.

El conjunto B representa a aquellos alumnos que **estudian** Biología.

El conjunto M representa a aquellos alumnos que **estudian** Matemáticas.



- (a) Halle el número de alumnos del colegio que
 - (i) reciben las clases en español;
 - (ii) estudian Matemáticas en inglés;
 - (iii) estudian Biología y también Matemáticas.

[6]

(Esta pregunta continúa en la página siguiente)

(Pregunta 2: continuación)

(b) Escriba

(i) $n(S \cap (M \cup B))$;

(ii) $n(B \cap M \cap S')$.

[2]

Se escoge al azar a un alumno del colegio.

(c) Halle la probabilidad del este alumno

(i) estudie Matemáticas;

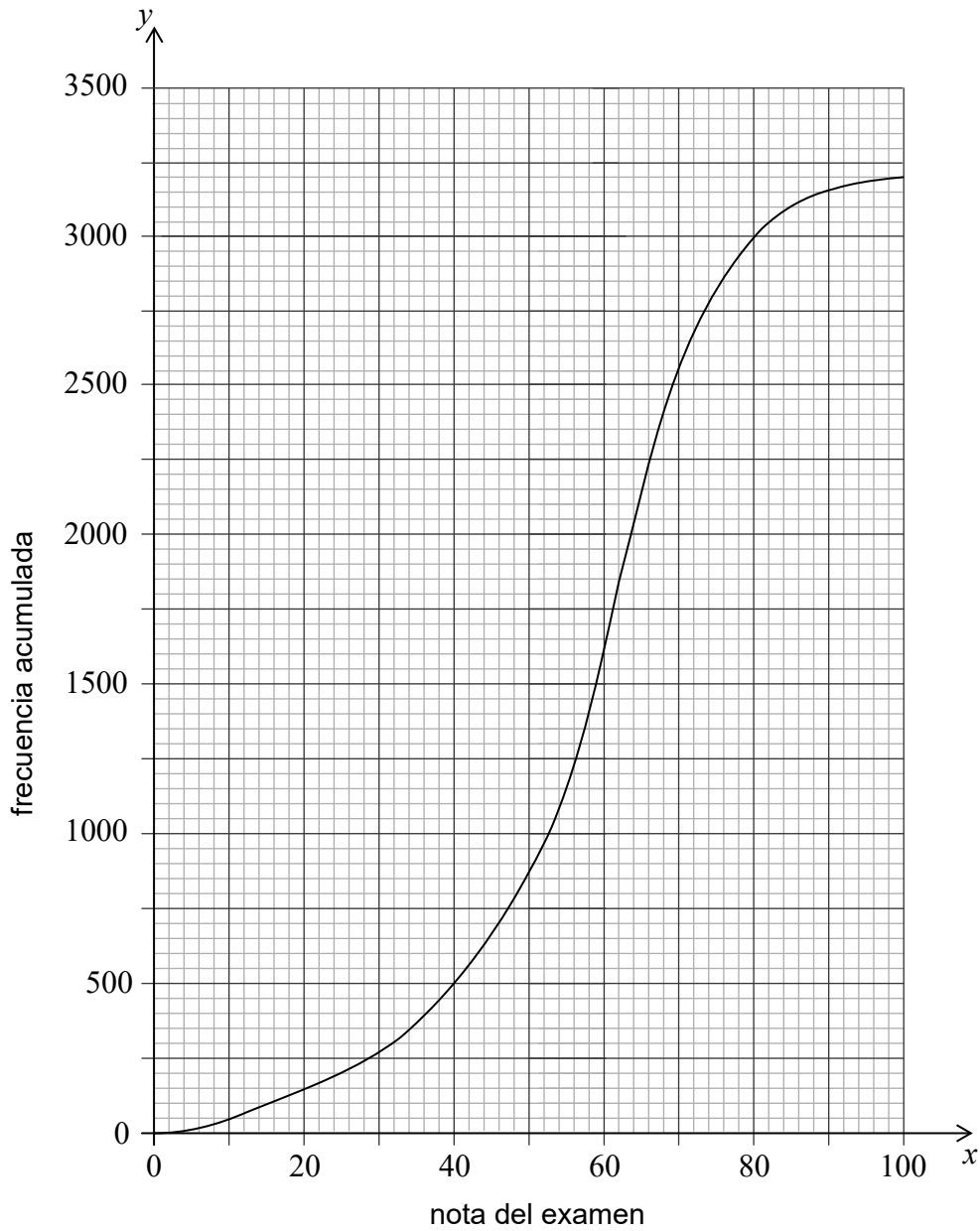
(ii) no estudie ni Biología ni Matemáticas;

(iii) reciba las clases en español, sabiendo que dicho alumno estudia Biología.

[6]

3. [Puntuación máxima: 16]

En el siguiente gráfico de frecuencias acumuladas se resumen las notas que obtuvieron en el examen final un grupo de 3200 alumnos de Biología.



(a) Halle

- (i) la mediana de las notas del examen;
- (ii) el rango intercuartil.

[5]

En ese grupo hubo 350 alumnos que obtuvieron en el examen la máxima calificación posible.

(b) Halle la nota que se necesita en el examen final para lograr la máxima calificación posible.

[2]

(Esta pregunta continúa en la página siguiente)

(Pregunta 3: continuación)

La siguiente tabla de frecuencias agrupadas resume las notas que obtuvieron en el examen este grupo de alumnos.

Nota del examen (x)	$0 < x \leq 20$	$20 < x \leq 40$	$40 < x \leq 60$	$60 < x \leq 80$	$80 < x \leq 100$
Frecuencia	150	350	1100	1400	200

- (c) Escriba
 - (i) la clase modal;
 - (ii) el valor central del intervalo correspondiente a la clase modal. [3]
 - (d) Calcule una estimación de
 - (i) la media de las notas del examen;
 - (ii) la desviación típica, redondeando la respuesta a **tres lugares decimales**. [3]
- El profesor establece una nota límite entre calificaciones que se encuentra a una desviación típica debajo de la media.
- (e) Utilice el gráfico de frecuencias acumuladas para estimar el número de alumnos que sacaron en el examen una nota por debajo de esta nota límite. [3]

4. [Puntuación máxima: 13]

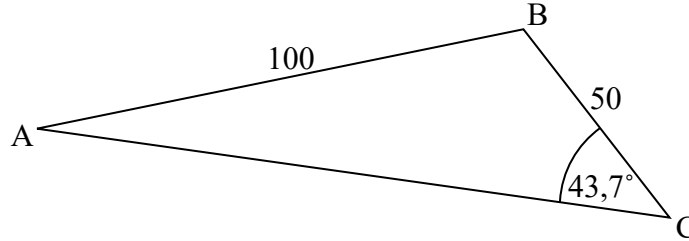
Considere la función $f(x) = \frac{27}{x^2} - 16x$, $x \neq 0$.

- (a) Dibuje aproximadamente el gráfico de $y = f(x)$, para $-4 \leq x \leq 3$ e $-50 \leq y \leq 100$. [4]
- (b) Utilice la calculadora de pantalla gráfica para hallar
 - (i) el cero de $f(x)$;
 - (ii) las coordenadas del punto mínimo local;
 - (iii) la ecuación de la tangente al gráfico de $y = f(x)$ en el punto $(-2; 38,75)$.
Dé la respuesta en la forma $y = mx + c$. [5]
- (c) Sobre los mismos ejes de coordenadas dibuje aproximadamente el gráfico de la función $g(x) = 10x + 40$. [2]
- (d) Resuelva la ecuación $f(x) = g(x)$. [2]

5. [Puntuación máxima: 15]

La superficie plana y horizontal ABC es tal que $AB = 100\text{ m}$, $BC = 50\text{ m}$ y el ángulo $\hat{A}CB = 43,7^\circ$ tal y como se muestra en la figura.

la figura no está dibujada a escala



- (a) Muestre que el valor del ángulo $\hat{B}AC$ es $20,2^\circ$, redondeado a 3 cifras significativas. [3]
- (b) Calcule el área de triángulo ABC. [4]
- (c) Halle la longitud de AC. [3]

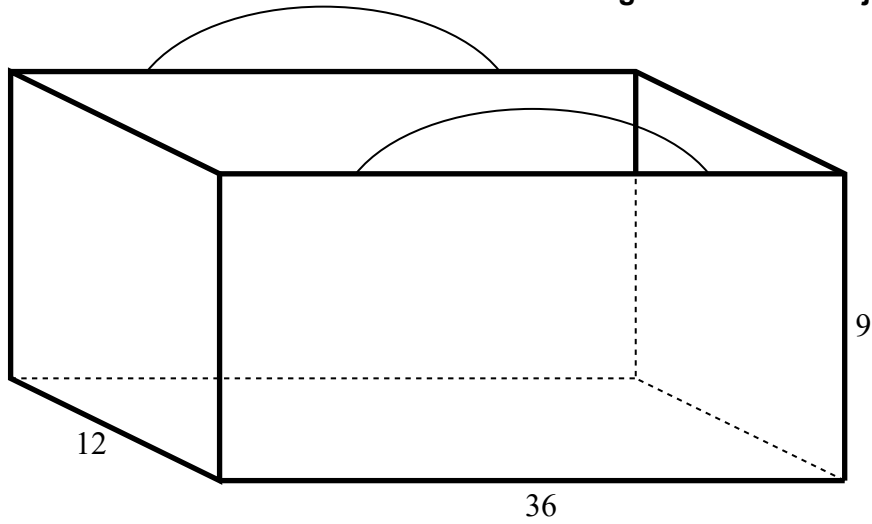
El poste vertical TB se coloca en el punto B y tiene una altura de 25 m.

- (d) Calcule el ángulo de elevación de T visto desde M, el punto medio del lado AC. [5]

6. [Puntuación máxima: 18]

Haruka tiene un bolso ecológico que tiene forma de ortoedro de 12 cm de ancho, 36 cm de longitud y 9 cm de altura. El bolso está hecho con cinco piezas de tela rectangulares y está abierto por la parte de arriba.

la figura no está dibujada a escala



- (a) Calcule el área de tela, en cm^2 , que se necesita para hacer el bolso de Haruka. [2]
- (b) Calcule el volumen del bolso, en cm^3 . [2]

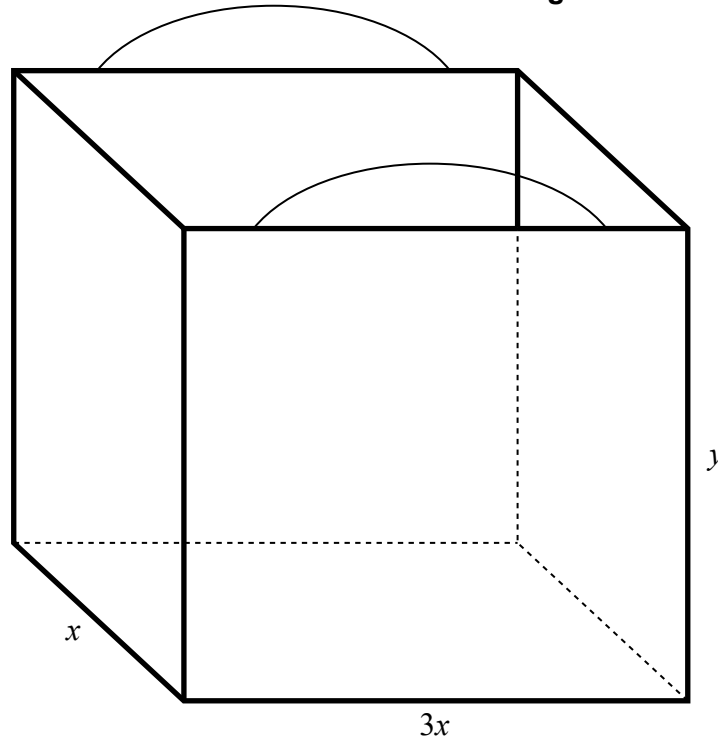
(Esta pregunta continúa en la página siguiente)

(Pregunta 6: continuación)

Nanako decide fabricar su propio bolso ecológico en forma de ortoedro de modo tal que se minimice el área de su superficie.

El bolso de Nanako tiene una anchura de x cm, una longitud que es el triple de su anchura y una altura igual a y cm.

la figura no está dibujada a escala



El volumen del bolso de Nanako es igual a 3888 cm^3 .

- (c) Utilice este valor para escribir, y simplificar, una ecuación en x e y para el volumen del bolso de Nanako. [2]
- (d) Escriba y simplifique una expresión en x e y para el área de tela, A , que se ha utilizado para fabricar el bolso de Nanako. [2]
- (e) Utilice las respuestas obtenidas en los apartados (c) y (d) para mostrar que

$$A = 3x^2 + \frac{10368}{x}. \quad [2]$$

- (f) Halle $\frac{dA}{dx}$. [3]
- (g) Utilice la respuesta obtenida en el apartado (f) para mostrar que la anchura del bolso de Nanako es igual a 12 cm. [3]

La tela que se utiliza para fabricar el bolso de Nanako cuesta 4 yenes japoneses (JPY) por cm^2 .

- (h) Halle el costo de la tela que se ha utilizado para fabricar el bolso de Nanako. [2]